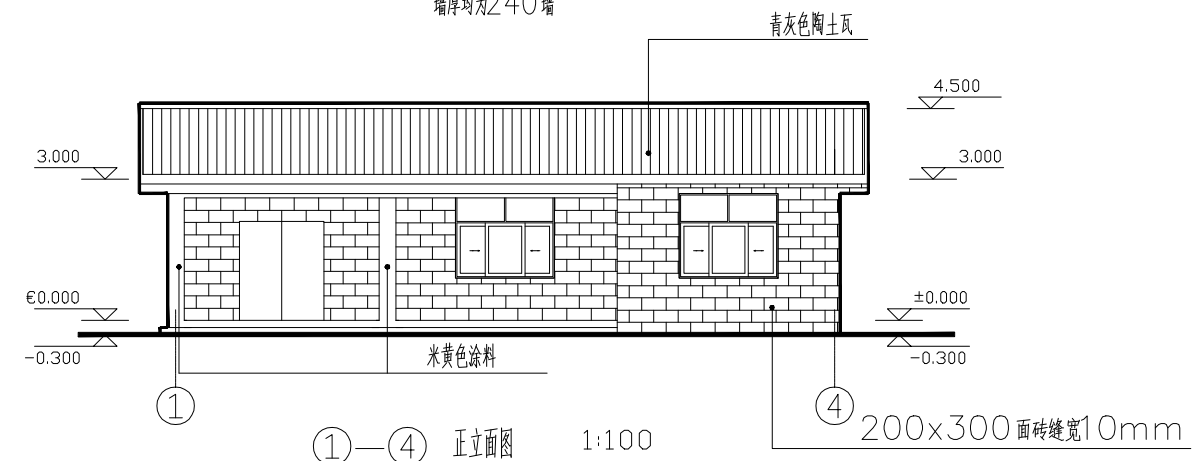
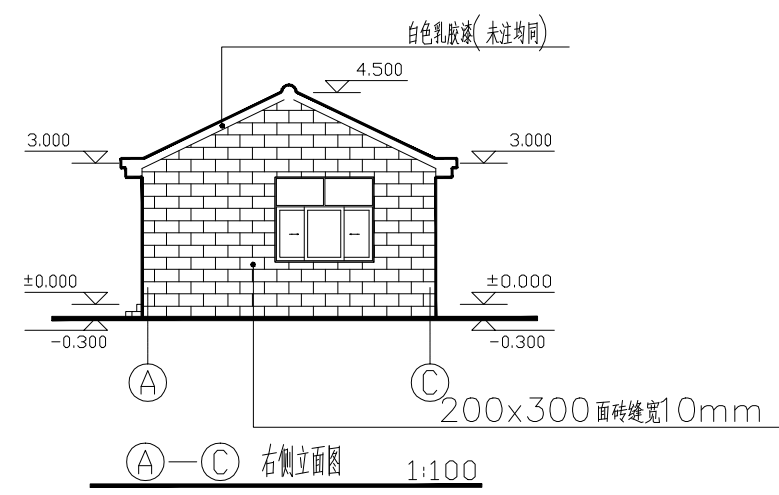


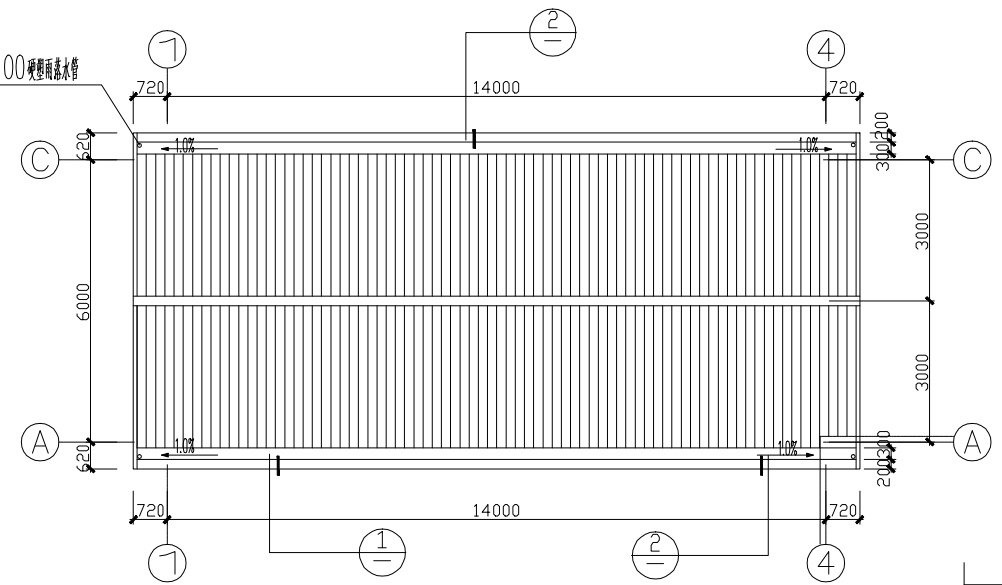
一层平面图 1:100
墙厚均为240墙



①—④ 正立面图 1:100



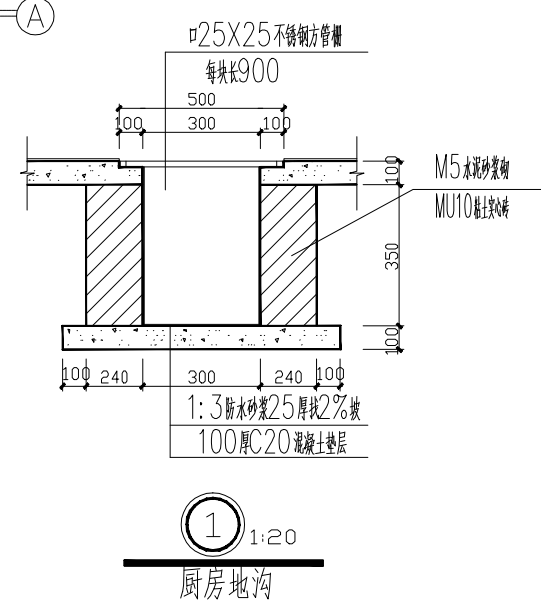
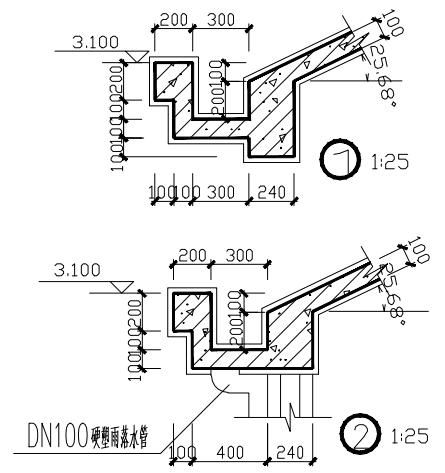
①—④ 右侧立面图 1:100



坡屋顶平面图 1:100

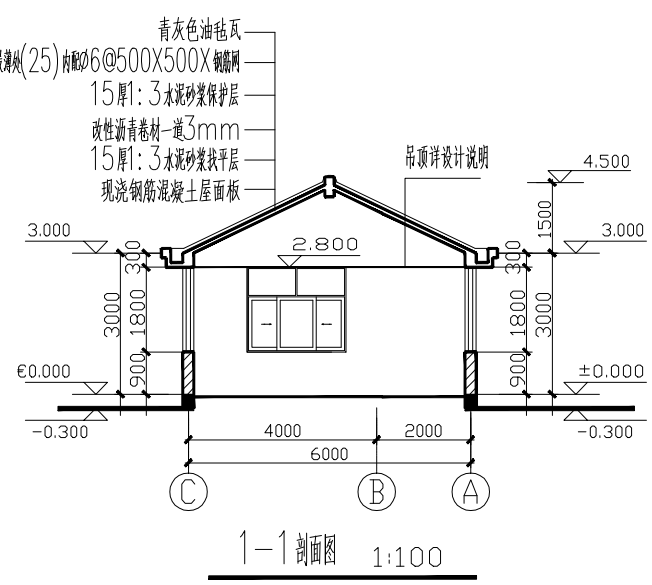
门窗表

类别	设计编号	洞口尺寸 (mm)		数 量	备注
		宽	高		
门	M-1	1800	2100	1	双开实木门齐墙内表面
	M-2	1000	2100	1	成品实木门齐墙内表面
	M-3	1500	2100	2	双开实木门齐墙内表面
窗	C-1	2100	1800	6	窗台高0.9米铝合金推拉窗 中立窗窗框100mm宽



建筑设计说明

- 一、工程概况：
 - 本工程为八度抗震设防，结构形式为砖混结构，建筑安全等级为二级，建筑层数为二层，建筑高度4.5米，室内外高差0.30米，土壤类别为三类土；
- 二、厨房装修说明：
 - 地面：(1)、100mm厚C10砼垫层；(2)、20mm厚1:2.5水泥砂浆粘贴层；(3)、600mmx600mm防滑地砖地面；
 - 墙面：(1)、13mm厚1:3水泥砂浆抹灰层；(2)、8厚1:2水泥砂浆粘贴200mmx300mm瓷砖墙面，贴至高度2.9米；
 - 顶面：(1)、U型轻钢龙骨基层间距1200mmx1200mm；(2)、空腹PVC扣板吊顶，高度2.8米；
 - 图中标高单位为M，其余尺寸单位为mm。



1-1剖面图 1:100